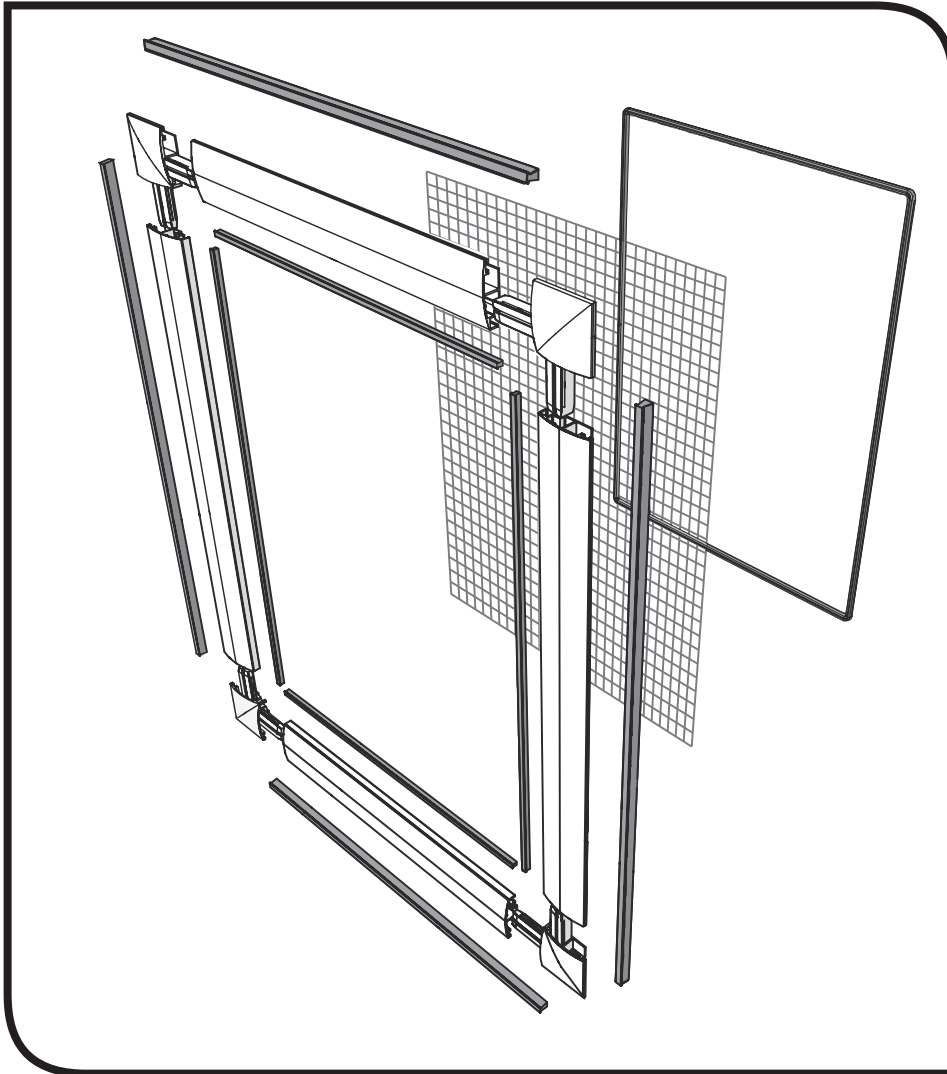




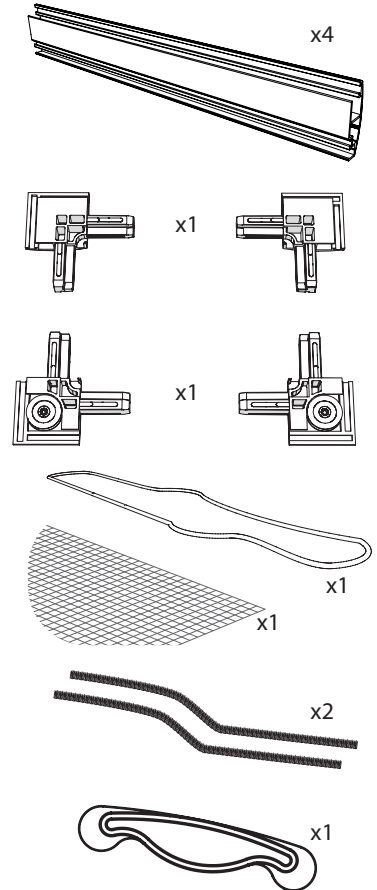
Mosquitera CORREDERA MINI

Mini Sliding Frame | Mini Coulissant | Mini-Schiebeanlage | Mosquiteiro de Correr Mini



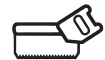
Contenido

Content | Contenu | Inhalt | Inclui



Herramientas Necesarias

Tools needed | Outils nécessaires | Benötigtes Werkzeug | Ferramentas Necessárias



1



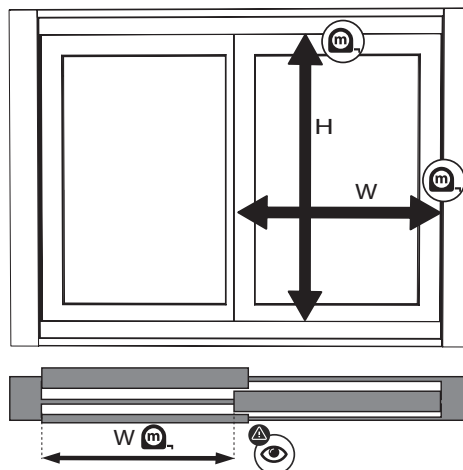
EN | Take two or three reference measurements of the recess. Take the smallest dimension into account.

FR | Prendre deux ou trois dimensions de référence du tableau. Prendre en compte la dimension plus petite.


IT | Fare due o tre misurazioni di riferimento. Considerate la misurazione più piccola per il taglio.

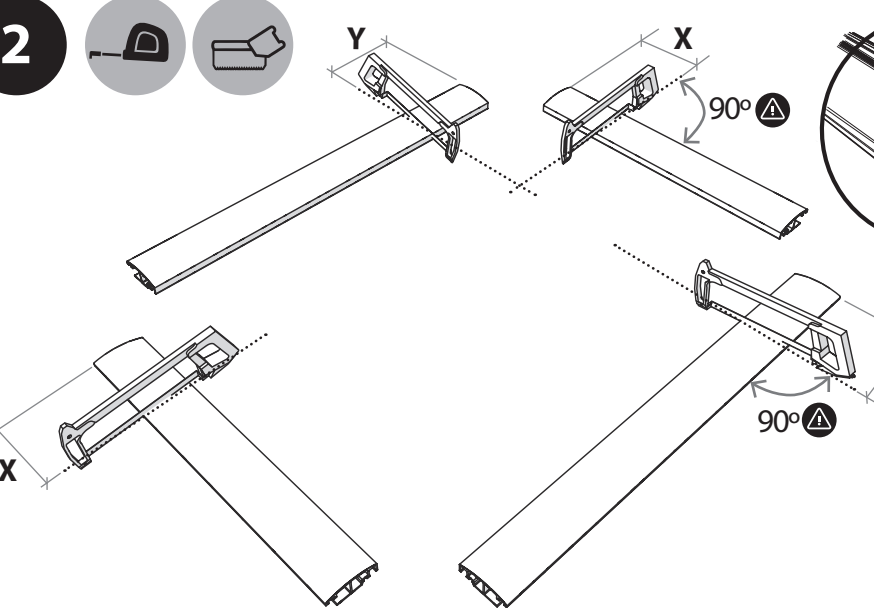
PT | Ter em conta duas das tres medidas como refere. Ter em conta a medida mais pequena.

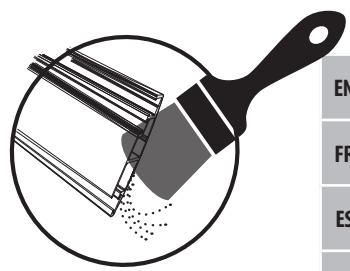
ES | Tomar dos o tres medidas de hueco de referencias. Tener en cuenta la medida más pequeña.



2







| | |
|----|--|
| EN | Y = Height* - H *(HEIGHT mentioned on the packaging) |
| FR | Y = Hauteur* - H *(HAUTEUR indiquées sur le packaging) |
| ES | Y = Alto* - H *(ALTO indicado en el embalaje) |
| PT | Y = Altura* - H *(ALTURA indicada na embalagem) |
| DE | Y = HÖHE* - H *(HÖHE auf der Verpackung vermerkt) |

| | |
|----|--|
| EN | X = WIDTH* - W *(WIDTH mentioned on the packaging) |
| FR | X = LARGEUR* - W *(LARGEUR indiquées sur le packaging) |
| ES | X = ANCHO* - W *(ANCHO indicado en el embalaje) |
| PT | X = LARGURA* - W *(LARGURA indicada na embalagem) |
| DE | X = BREITE* - W *(BREITE auf der Verpackung vermerkt) |

