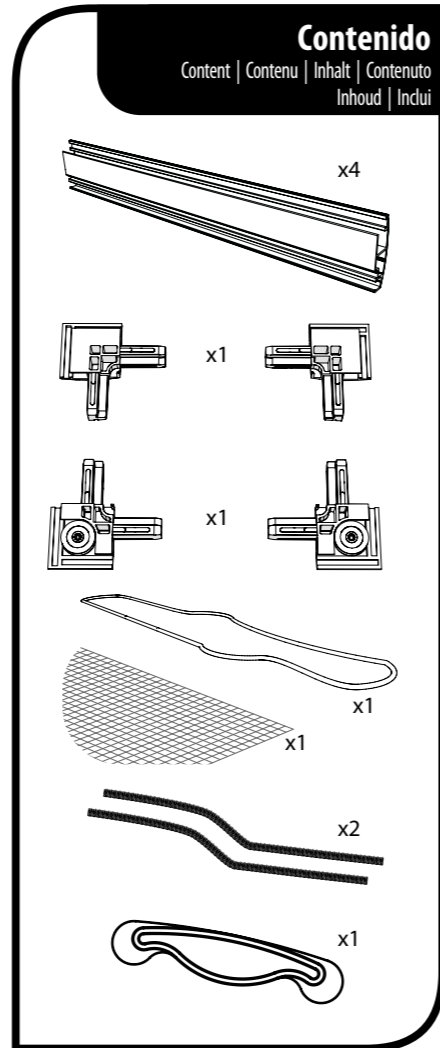
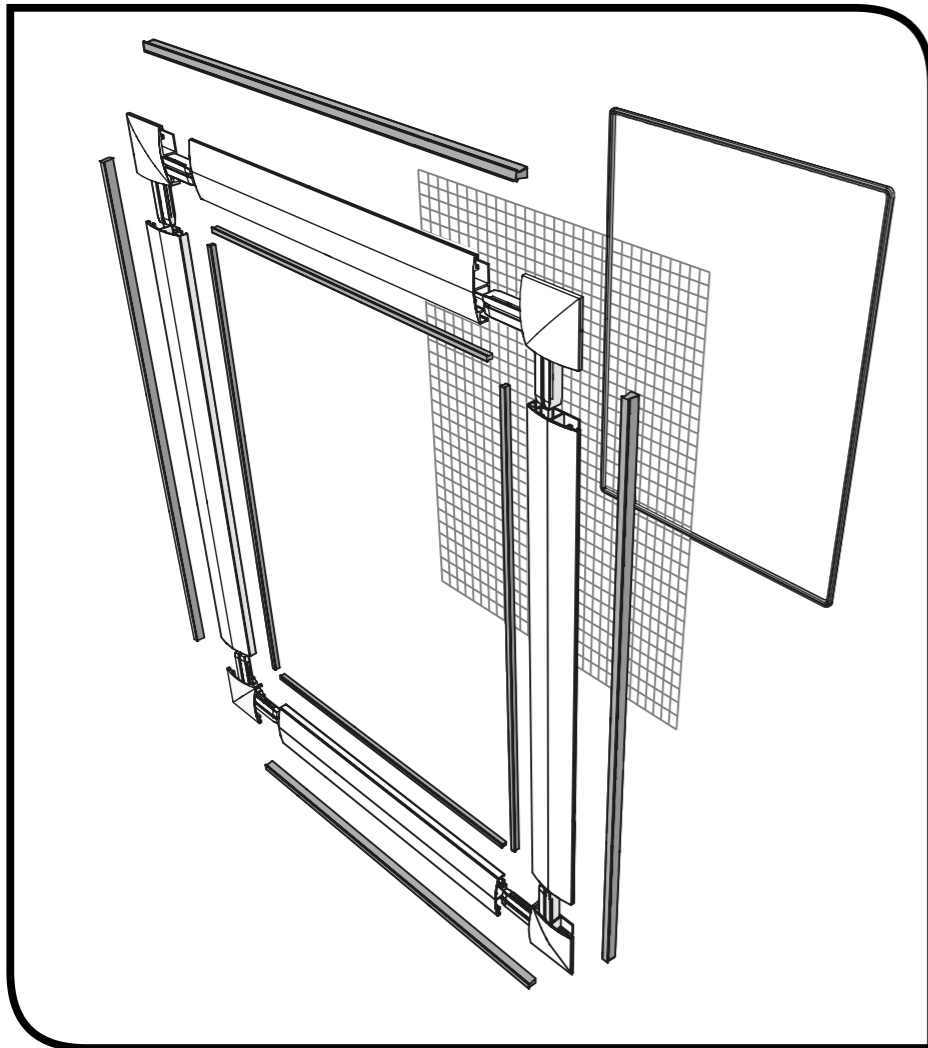




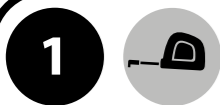
Mosquitera **CORREDERA**

Sliding Frame for window | Couissant pour fenêtre
Schieberahmen für Fenster | Scorrevole Per Finestra
Schuifraam | Mosquiteiro Janela de Correr



Herramientas Necesarias

Tools needed | Outils nécessaires | Benötigtes Werkzeug | Strumenti necessari
Benodigd gereedschap | Ferramentas Necessárias



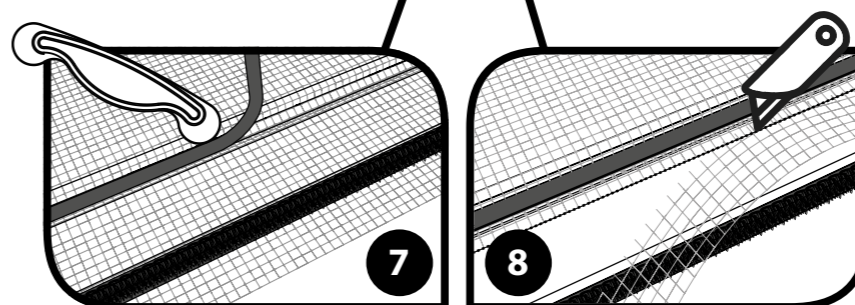
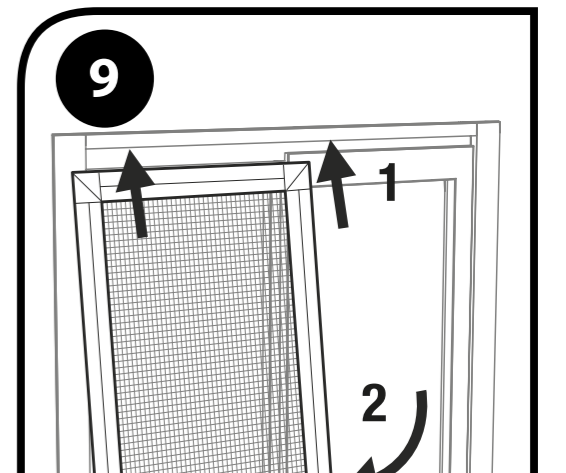
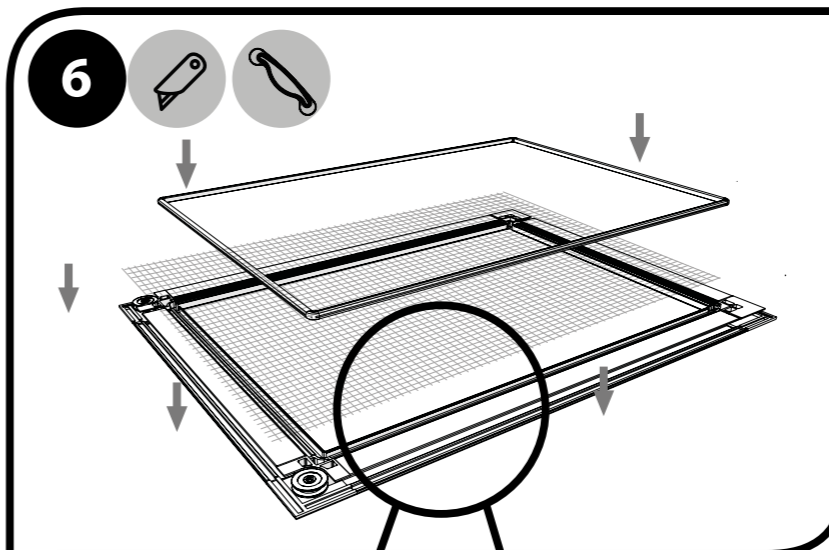
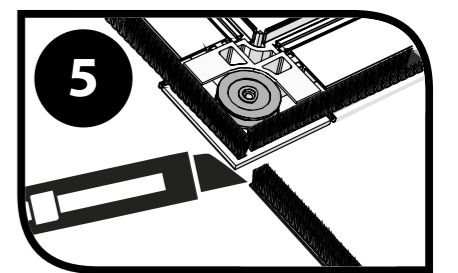
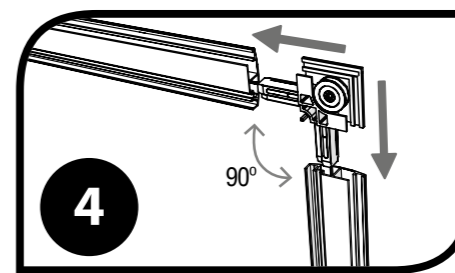
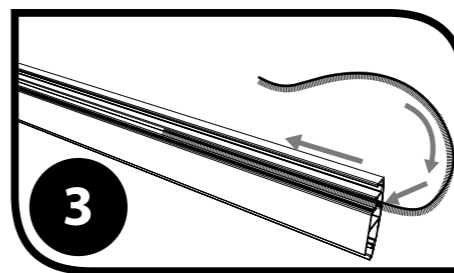
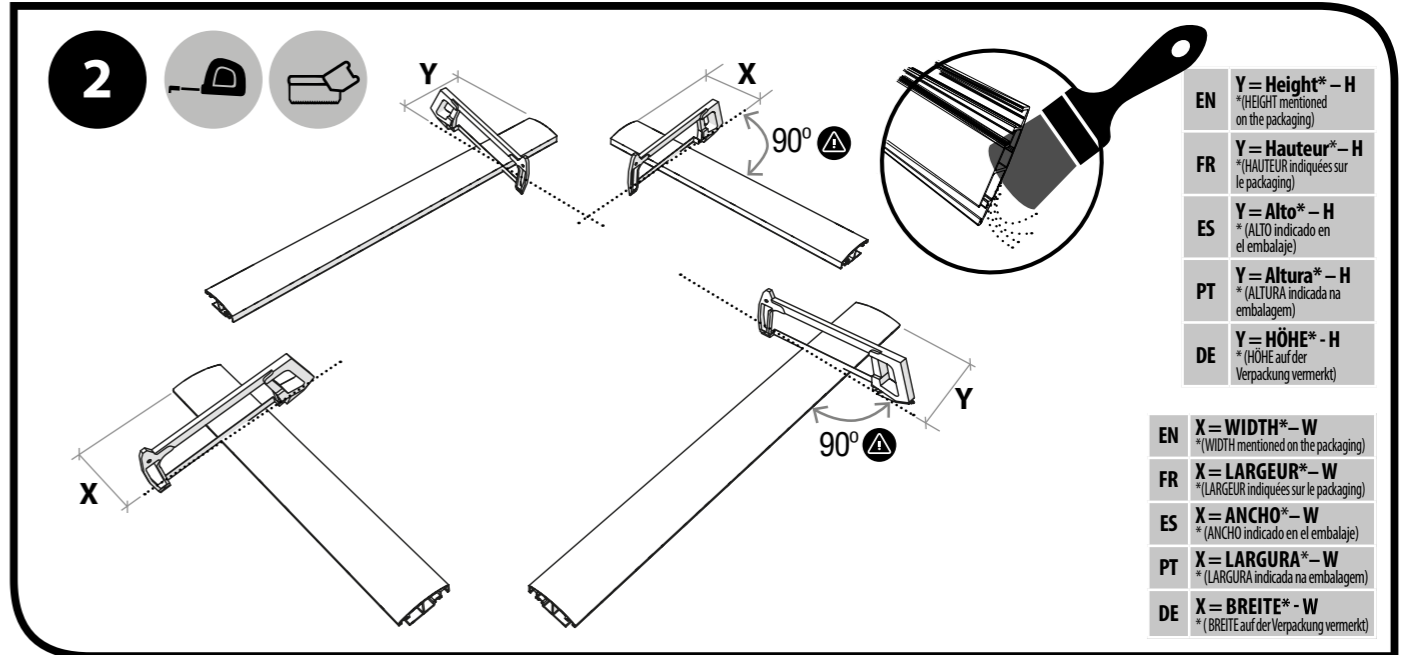
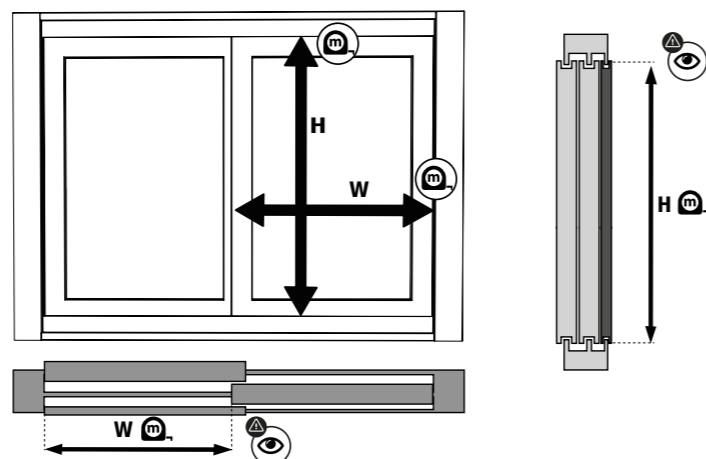
EN | Take two or three reference measurements of the recess. Take the smallest dimension into account.

FR | Prendre deux ou trois dimensions de référence du tableau. Prendre en compte la dimension plus petite

IT | Fare due o tre misurazioni di riferimento. Considerate la misurazione piu piccola per il taglio

PT | Ter em conta duas das tres medidas como refere. Ter em conta a medida mais pequena

ES | Tomar dos o tres medidas de hueco de referencias. Tener en cuenta la medida más pequeña.



E INSTRUCCIONES

CORREDERA VENTANA

Recomendamos que visualice el video de instalación disponible en www.bug-stop.com. Igualmente, recordamos que puede acudir a nuestro servicio técnico en todo momento antes, durante, y después de la instalación por email (info@bug-stop.com) o a través del apartado de contacto de nuestra web (www.bug-stop.com).

1 MEDICIÓN

Cómo medir

a- En ancho:

I-Medir en tres puntos de referencia el ancho del hueco de luz que quiere cubrir con la mosquitera:

- En parte superior
- En el centro
- En parte inferior;

II- Apuntar la medida más corta de las 3

Cómo medir el hueco de luz:

1. Cerrar completamente la ventana delantera (que da hacia el interior de la habitación);

2. La distancia entre el canto de la ventana cerrada hasta el filo del riel lateral de la ventana (riel lateral al cual se solapa la mosquitera) corresponden al ancho del hueco de luz. OJO: nos referimos al filo del riel (no al fondo).

IT ISTRUZIONE

SCORREVOLE PER FINESTRA

Si consiglia di vedere il video sull'installazione disponibile all'indirizzo www.bug-stop.com. Si ricorda inoltre che è possibile rivolgersi alla nostra assistenza tecnica in qualsiasi momento prima, durante e dopo l'installazione, tramite e-mail (info@bug-stop.com) oppure attraverso la sezione di contatto della nostra pagina Web (www.bug-stop.com).

1 MISURAZIONE

Come misurare

a- Larghezza:

I-Misurare in punti di riferimento la larghezza del vano che si desidera coprire con la zanzariera:

- Nella parte superiore
- Al centro
- Nella parte inferiore;

II- Prendere nota della misura inferiore delle 3 registre

Come misurare il vano:

1. Chiudere completamente la finestra anteriore (quella rivolta all'interno della stanza);

2. La distanza tra il bordo della finestra chiusa fino al bordo interno della rotaia laterale della finestra (rotaia laterale a cui si sovrappone la zanzariera) corrisponde alla larghezza del vano. ATTENZIONE: facciamo riferimento al bordo interno della rotaia (non al fondo).

b- En Alto:

I-Medir en tres puntos de referencia el alto del hueco o de la ventana que quiere cubrir con la mosquitera

- En lado izquierdo
- En el centro
- En lado derecho

II-Apuntar la medida más corta de las 3; Cómo medir el hueco de luz:

1. Cerrar completamente la ventana delantera (que da hacia el interior de la habitación);
2. La distancia entre el filo superior de la ventana (donde se encajará la mosquitera) y el filo inferior de la ventana (donde apoyarán los rodamientos) corresponde al alto del hueco de luz. OJO: nos referimos al filo de los rieles (no al fondo).

2 3 CORTE ANCHO + CORTE ALTO

Medida mencionada en el embalaje - Medida apuntada - Trozo de perfil a cortar

Este trozo de perfil cortado se debe tirar a la basura

OJO: Recuerde que la medida mencionada en el embalaje no corresponde siempre a la medida del mismo perfil ya que se han contemplado descuentos de accesorios desde fábrica.

Tiene que desechar el trozo de perfil cortado y quedarse con el resto de perfil para ensamblar la mosquitera.

b- In alto:

I-misurare in base a tre punti di riferimento l'altezza del vano o della finestra che si desidera coprire con la zanzariera

- Sul lato sinistro
- Al centro
- Sul lato destro

II-Prendere nota della misura inferiore delle 3 registre;

Come misurare il vano:

1. Chiudere completamente la finestra anteriore (quella rivolta all'interno della stanza);

2. La distanza tra il bordo interno superiore della finestra (dove verrà inserita la zanzariera) e il bordo inferiore della finestra (dove si appoggeranno i cuscinetti) corrisponde all'altezza del vano. ATTENZIONE: facciamo riferimento al bordo interno delle rotaie (non al fondo).

2 3 LARGHEZZA TAGLIO + ALTEZZA TAGLIO

Misura indicata sull'imballaggio - Misura annotata - Pezzo di profilo da tagliare

Questo pezzo di profilo tagliato dovrà essere gettato via

ATTENZIONE: è bene ricordare che la misura indicata sull'imballaggio non corrisponde sempre alla misura del profilo stesso poiché sono state considerate riduzioni di accessori in fabbrica.

Bisogna gettare via il pezzo di profilo tagliato e mantenere il resto del profilo per assemblare la zanzariera.

EN INSTRUCTIONS

SLIDING PANEL

We recommend that you watch the installation video available at www.bug-stop.com. We also remind you that you can contact our technical service at any time, before, during and after the installation, by email at (info@bug-stop.com) or through the contact page at our website (www.bug-stop.com).

1 MEASURING

How to measure

a- Width:

I-Measure the width of the window opening that you want to cover with the flyscreen at three reference points:

- At the top
- In the centre
- At the bottom;

II- Write down the shortest of the 3 measurements

How to measure the window opening:

1. Completely close the front window (the one that faces into the room);
2. The width of the window opening is the distance between the edge of the closed window to the edge of the window's side rail (side rail over which the flyscreen will overlap). **IMPORTANT:** we are referring to the edge of the rail (not the bottom).

NL INSTRUCTIES

SCHUIFRAAM

We raden u aan de installatievideo te bekijken die beschikbaar is op www.bug-stop.com. Eveneens herinneren wij u eraan dat u op elk moment vóór, tijdens en na de installatie contact kunt opnemen met onze technische dienst via e-mail (info@bug-stop.com) of via het contactgedeelte van onze website (www.bug-stop.com).

1 MAAT NEMEN

Hoe te meten

I-Meet op drie referentiepunten de breedte van de opening die u wilt afdekken met het insectenhor:

- Aan de bovenzijde
- In het midden
- Aan de onderzijde;

II- Schrijf de kortste maat van de 3 op

Hoe u de opening meet:

1. Sluit het voorste raam volledig (die opgaat in de richting van de kamer);

2. De afstand tussen de rand van het gesloten venster tot de rand van de zijrail van het raam (zijrail waarop de insectenhor overlapt) komt overeen met de breedte van het opening. LET OP: we bedoelen de rand van de rail (niet de achterzijde).

LET OP: Denk eraan dat de op de verpakking vermelde maat niet altijd overeenkomt met de maat van het profiel zelf, omdat in de fabriek soms een kleinere maat is aangehouden vanwege de te plaatsen accessoires. U moet het stuk gesneden profiel weggooien en de rest van het profiel bewaren voor de montage van de insectenhor.

FR INSTRUCTIONS

COULISSANTE POUR FENÊTRE

Nous vous recommandons de visualiser la vidéo d'installation disponible sur www.bug-stop.com. Nous vous rappelons également que vous pouvez contacter notre service technique à tout moment avant, pendant, et après l'installation, par e-mail (info@bug-stop.com) ou grâce au formulaire de contact de notre site internet (www.bug-stop.com).

1 MESURE

Comment mesurer

a- Dans la largeur :

I-Mesurer, à trois points de référence, la largeur de l'espace où vous souhaitez ajouter la moustiquaire:

- Sur la partie supérieure
- Au centre
- Sur la partie inférieure ;

II- Rétirer la mesure la plus courte des 3

Comment mesurer l'espace :

1. Fermer complètement la fenêtre avant (s'ouvrant du côté de la pièce) ;
2. La distance entre le ventail de la fenêtre fermée et l'extrémité du rail latéral de la fenêtre (auquel viendra s'ajouter la moustiquaire) correspond à la largeur de l'espace. **ATTENTION :** Nous nous référons à l'extrémité du rail, non au fond.

PT INSTRUÇÕES

CORREDIÇA JANELA

Recomendamos a visualização do vídeo de instalação disponível em www.bug-stop.com. Igualmente, recordamos que pode dirigir-se sempre ao nosso serviço de assistência técnica, durante e após a instalação, através do e-mail (info@bug-stop.com) ou pelo contacto que se encontra na nossa página web (www.bug-stop.com).

1 MEDIÇÃO

Como medir

a- Na largura:

I-Medir em três pontos de referência a largura da abertura de luz que deseja cobrir com a mosquiteira:

- Na parte superior
- Na parte superior
- Na parte inferior;

II- Tomar nota da medida mais curta das 3

Como medir a abertura de luz:

1. Fechar completamente a frente da janela (que dá para o interior do habitáculo);
2. A distância entre o canto da janela fechada até ao fio do carril lateral da janela (carril lateral ao qual se sobrepõe a mosquiteira) correspondem à largura da abertura da luz. **ATENÇÃO:** estamos a referir-nos ao rebordo do carril (não ao fundo).

b- Dans la hauteur :

I-Mesurer, à trois points de référence, la hauteur de l'espace où vous souhaitez ajouter la moustiquaire

- À gauche
- Au centre
- À droite

II-Rétirer la mesure la plus courte des 3;

Comment mesurer l'espace :

1. Fermer complètement la fenêtre avant (s'ouvrant du côté de la pièce) ;
2. La distance entre l'extrémité du rail supérieur de la fenêtre (où sera placée la moustiquaire) et l'extrémité du rail inférieur (où seront installés les roulements) correspond à la hauteur de l'espace. **ATTENTION :** Nous nous référons à l'extrémité des rail, non au fond.

2 3 DÉCOUPE LARGEUR + DÉCOUPE HAUTEUR

Dimensions mentionnées sur l'emballage - Dimensions notées - Partie du profilé à couper

Cette partie du profilé coupé doit être jetée

ATTENTION: Nous vous rappelons que les dimensions mentionnées sur l'emballage ne correspondent pas toujours à celles du profilé, car le retrait d'accessoire a été pris en compte en usine.

Vous devez retirer la partie du profilé coupée et ne conserver que le reste du profilé pour assembler la moustiquaire.

b- Em Altura:

I-Medir em três pontos de referência a altura da abertura ou da janela que deseja cobrir com a mosquiteira

- No lado esquerdo
- No centro
- No lado direito

II-Tomar nota da medida mais curta das 3;

Como medir a abertura de luz:

1. Fechar completamente a frente da janela (que dá para o interior do habitáculo);
2. A distância entre o rebordo superior da janela (onde se encaixará a mosquiteira) e o rebordo inferior da janela (onde ficarão apoiados os rolamentos) corresponde à altura da abertura da luz. **ATENÇÃO:** estamos a referir-nos ao rebordo dos carris (não ao fundo).

2 3 CORTE LARGURA + CORTE ALTURA

Medida mencionada na embalagem - Medida apontada - Peça de perfil a cortar

Este pedaço de perfil cortado deve ser descartado

ATENÇÃO: Lembre-se que a medida mencionada na embalagem não corresponde sempre à medida do mesmo perfil visto que foram feitos descontos de acessórios a partir da fábrica.

Tem que descartar o pedaço de perfil cortado e ficar com o resto de perfil para montar a mosquiteira.

DE ANWEISUNGEN

SCHIEBERAHMEN FÜR FENSTER

Wir empfehlen Ihnen, das auf www.bug-stop.com veröffentlichte Montagevideo anzusehen. Des Weiteren möchten wir Sie daran erinnern, dass Sie sich jederzeit an unseren Technischen Kundendienst wenden können, egal ob vor, während oder nach der Montage, indem Sie uns eine E-Mail senden (info@bug-stop.com) oder mit uns über unsere Website (www.bug-stop.com) Kontakt aufnehmen.

1 MESSUNG

Wie man misst

a- Breitenmaße:

I-An drei Bezugspunkten die lichte Breite messen, die Sie mit dem Fliegengitter abdecken möchten:

- Oben
- In der Mitte
- Unten;

II- Das kürzeste Maß der 3 Messungen aufschreiben

Wie man die lichte Breite misst:

1. Das vordere Fenster (also das nach innen gewandte Fenster) komplett schließen;

2. Der Abstand zwischen der Kante des geschlossenen Fensters bis zur Kante der seitlichen Fensterführungsschiene (die seitliche Führungsschiene, die vom Fliegengitter überlappt wird) entspricht der lichten Breite. **ACHTUNG:** Wir beziehen uns hier auf die Kante der Führungsschiene (nicht auf ihre Tiefe).

b- Höhenmaße:

I-i. An drei Bezugspunkten die lichte Höhe oder Fensterhöhe messen, die Sie mit dem Fliegengitter abdecken möchten

- Auf der linken Seite
- In der Mitte
- Auf der rechten Seite

II-Das kürzeste Maß der 3 Messungen aufschreiben;

Wie man die lichte Breite misst:

1. Das vordere Fenster (also das nach innen gewandte Fenster) komplett schließen
2. Der Abstand zwischen der oberen Fensterkante (wo das Fliegengitter eingepasst wird) und der unteren Fensterkante (wo die Lager aufliegen) entspricht der lichten Höhe. **ACHTUNG:** Wir beziehen uns hier auf die Kante der Führungsschiene (nicht auf ihre Tiefe).

2 3 BREITENSCHNITT + HÖHENSCHNITT

Das auf der Verpackung angegebene Maß - Das aufgeschriebene Maß - Länge des abzutrennenden Profils

Dieses abgetrennte Profilstück kann entsorgt werden

ACHTUNG: Denken Sie daran, dass das auf der Verpackung angegebene Maß nicht immer dem Maß des gleichen Profils entspricht, da werkseitig bereits Abzüge des Zubehörs berücksichtigt werden.

Das abgetrennte Profilstück ist zu entsorgen und das übrige Profil aufzubewahren, um es mit dem Fliegengitter zusammenzusetzen.

